

お客様 各位

ドルマカバジャパン株式会社
営業部

「Kaba drive」取付説明書 誤記に関するお詫びと訂正について

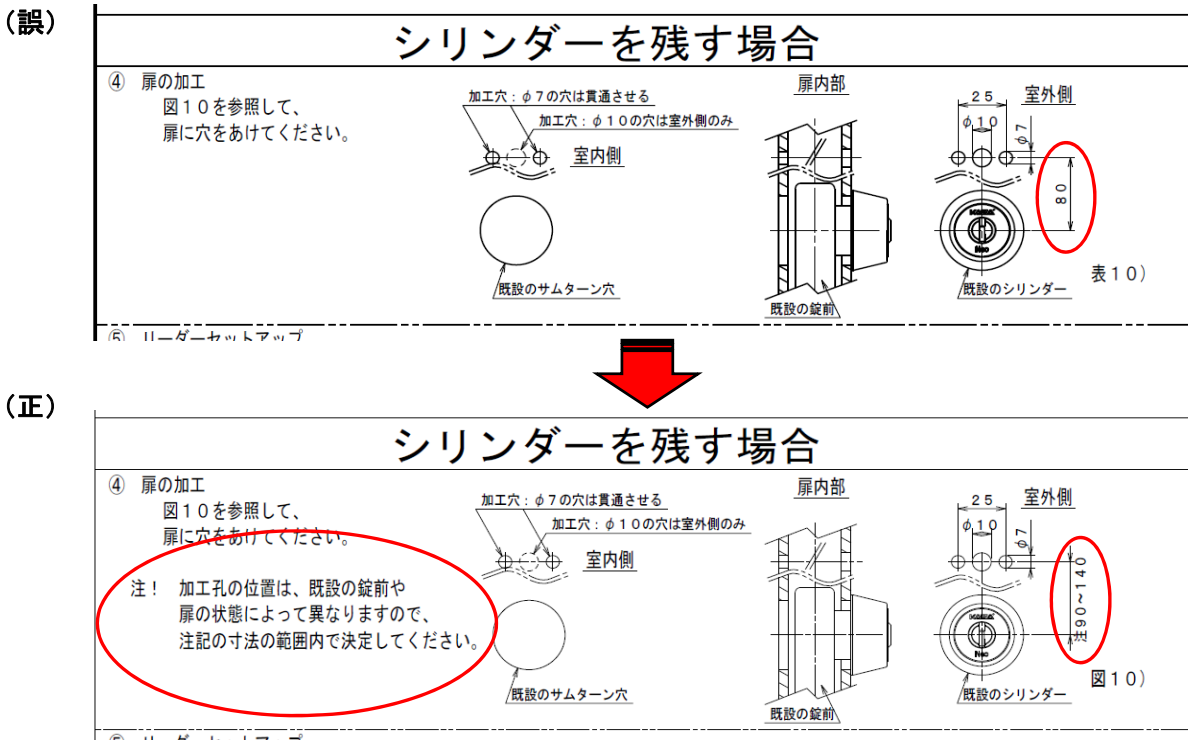
拝啓
初春の候、貴社ますますご盛栄のこととお喜び申し上げます。平素は格別のご高配を賜り厚くお礼申し上げます。このたび、Kaba drive 取付説明書の一部に誤記がございました。つきましては、下記訂正箇所をご査収いただき、添付の取付説明書(修正版)との差し替えをお願い申し上げます。お客様におかれましては、大変ご迷惑、ご面倒をおかけ致しますことを心よりお詫び申し上げます。今後とも変わらぬご愛顧の程、宜しくお願ひ申し上げます。 敬 具

— 記 —

■修正内容

【Kaba drive 「取付説明書」裏面「シリンダーを残す場合」の欄】

加工穴の切欠き位置が、シリンダーの中心から **80mm** と記載されておりますが、**90~140mm** の誤りでございました。なお、加工穴の切欠き位置は、既設の錠前や扉の状態によって、シリンダーの中心から**最小 90mm~最大 140mm** までの範囲内で、現場にて決定していただく必要がございます。



■今後の対応について

大変お手数でございますが、添付の取付説明書(修正版)もしくは、弊社ホームページ(以下参照)から修正版 PDF データを印刷いただき、旧版と差し替えていただきますようお願いいたします。

以上

横浜本社
神奈川県横浜市緑区白山 1-18-2
ジャーマンインダストリーパーク
Tel 045-931-8100 Fax 045-938-4588
www.dormakaba.com/jp-ja

大阪営業所
大阪府大阪市中央区島町 2-4-9
島町第二野村ビル 2F
Tel 06-4790-7560 Fax 06-4790-7561

東京ショールーム
東京都大田区南蒲田 2-16-1
テクノポートカマタセンタービル本館 1階
Tel 03-6327-2010 Fax 03-6327-2011

● はじめに

- ※本製品は錠前施工技術者による取付を推奨しています。
- ※全ての作業は扉を開けた状態で実施して下さい。
- ※既設の錠前の動作が渋い場合は、本製品の故障の原因になりますので、錠前の交換も同時に行ってください。
- ※外部機器を使用した場合、外部機器による故障は製品の保証の対象外となります。

● 対応錠前

MIWA社製 LA/DA/LSP/TE GOAL社製 TX/LX

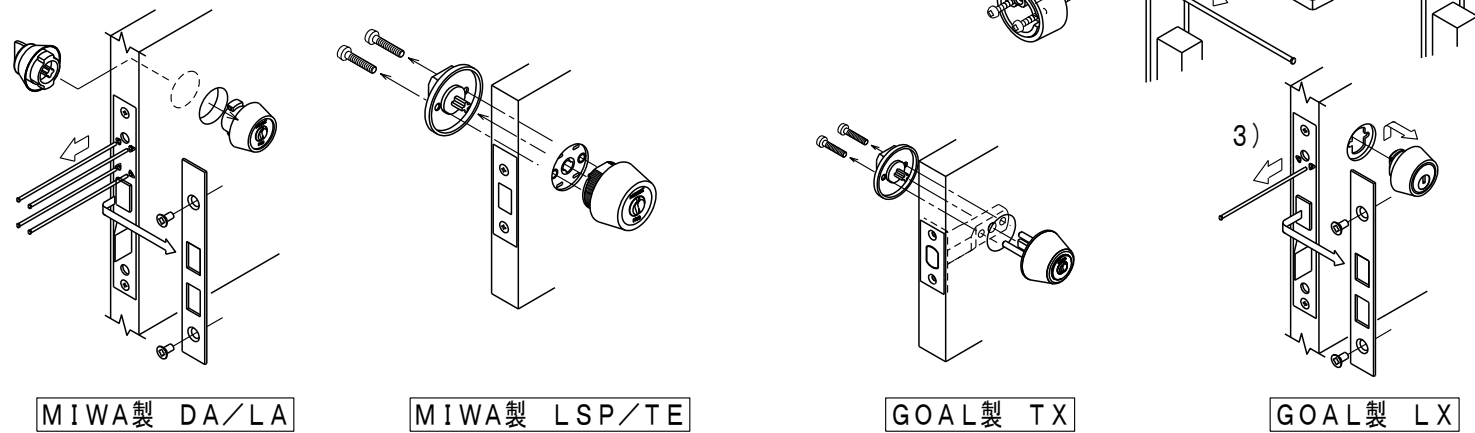


図1)

● 対応扉厚

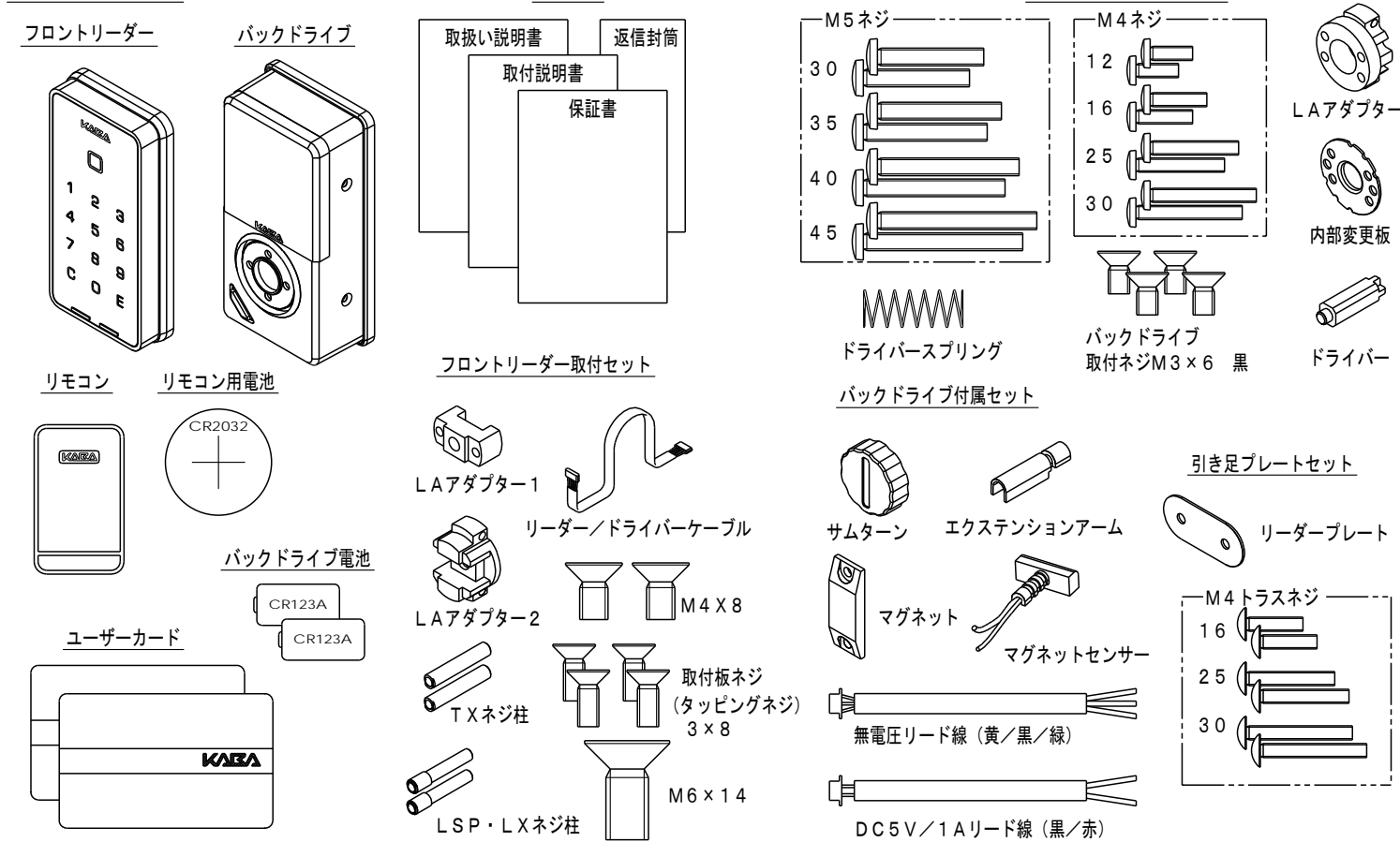
DT30 (LA/DAは32mm) - 50mm ※エスカッションがある場合はエスカッションも扉厚に含みます。

● 対応バックセット

B/S: 38/51/60/64 ※B/S38の場合、枠の形状によって、外開きに対応出来ないことがあります。

- 履歴管理には専用ソフトウェア及びPCとバックドライブを接続するmicroB (データ転送用) ケーブルが必要です。詳しくはドルマカバ日本のホームページをご確認ください。
- 電池には使用推奨期限がございます。期限を過ぎた電池は必ず交換してください。そのままご使用になると故障の原因となります。

● 同梱部品一覧



① リーダーセットアップ

- 1、取付ける錠前の機種を確認し、左記の図1を参照しながら、既存のシリンダーとサムターンを外します。
 - 2、付属のリーダー/ドライバーケーブルをシリンダー/サムターンの切欠き穴に通します。ケーブルは図2の様に錠前をかわして通してください。うまくケーブルが通らない時は、錠前を扉から一度外して通します。
 - 3、下記の図3を参照し、リーダーを各錠種に合わせてセットします。
- ※外部取付板の刻印を確認して、取付ける錠前に合わせて、ネジ柱などを取付けてください。外部取付板は天地逆転でも使用できます。

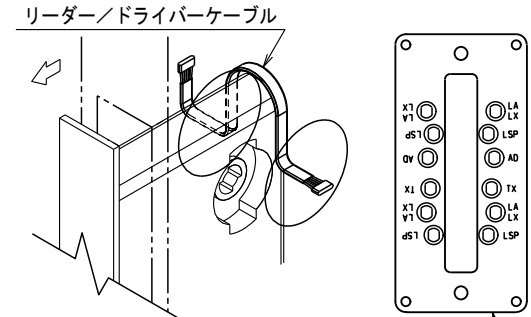


図2)

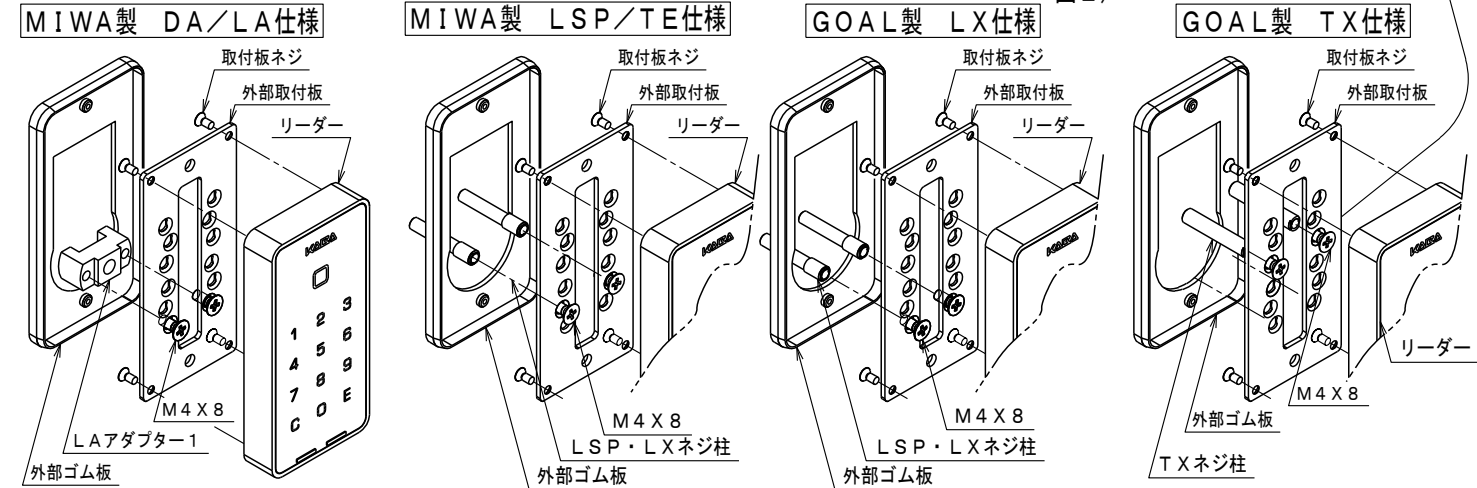


図3)

② 結線

- 1、図4を参照して、リーダー、バックドライブ、また必要に応じてマグネットセンサー、DC入力、無電圧リード線 (外部機器連動用) を結線します。
- 2、エクステンションアームを使用することで、柱からマグネットセンサーまでの距離を調整できます。(図5参照) ※閉扉時に自動施錠設定しない場合はマグネットセンサーの設定は不要です。

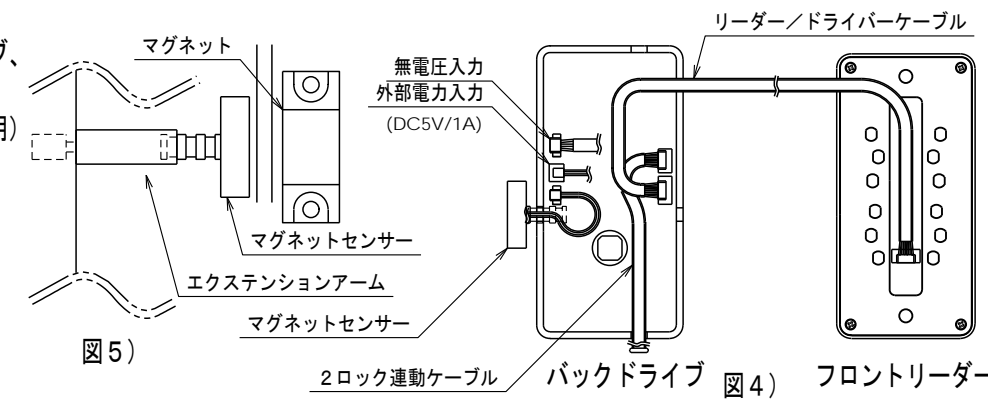


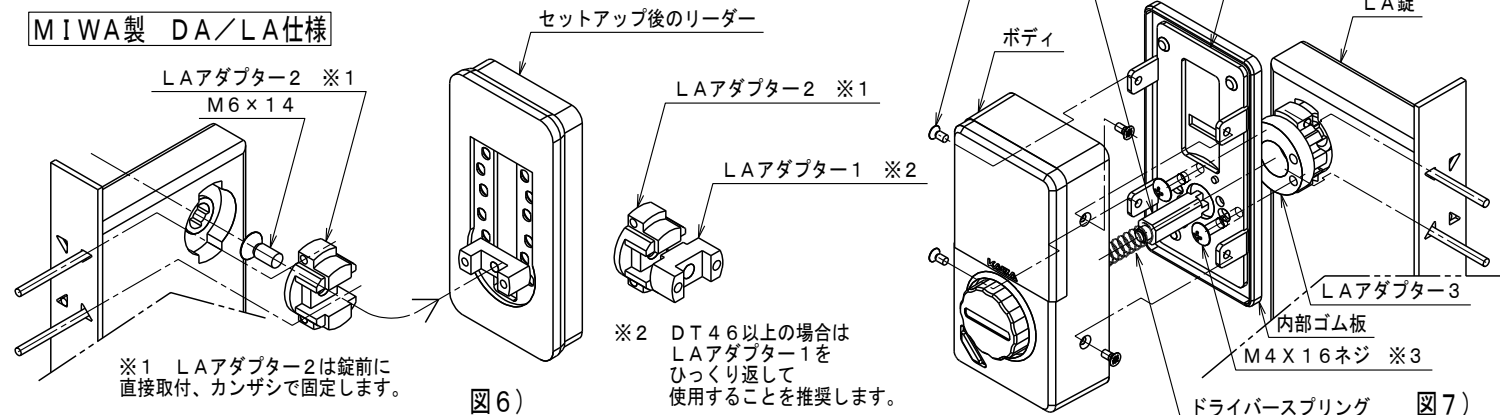
図5)

③ バックドライブの取付

下記の図を参照し、各錠種に合わせてバックドライブを取付けます。ドライバーを取付ける際は、サムターンを手動で回し、施開錠できることを確認してください。取付後、取扱い説明書を確認し、設定及び登録作業を行ってください。

1、DA/LA錠への取付方法

DA/LAの場合は、リーダーを図6のようにセットし、室内側のシリンダー穴からM6×14のネジを引き付けて室外側の扉に固定します。リーダーをセットした後、バックドライブを図7のように取付けます。



※1 LAアダプター-2は錠前に直接取付、カンザシで固定します。

図6)

※2 DT46以上の場合にはLAアダプター-1をひっくり返して使用することを推奨します。

※3 取付板とM4ネジ位置

M4ネジ

図7)

2、LX/TX/LSP/TE/錠への取付方法

図8、図9を参照し、室外側からリーダーのネジ柱を錠前を通して、室内側から内部ゴム板、取付板を通してネジで引き付けます。扉厚により、以下表を参考にして、使用するネジを選びます。

M4×16	DT30~DT38
M4×25	DT38~DT44
M4×30	DT44~DT50

MIWA製 LSP/TE仕様
GOAL製 TX仕様

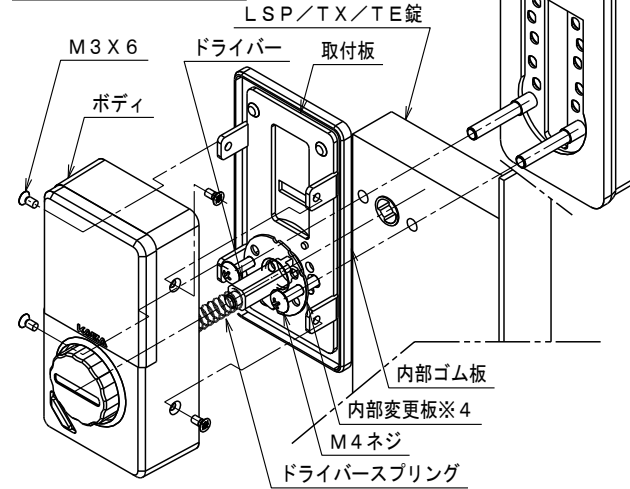


図8)

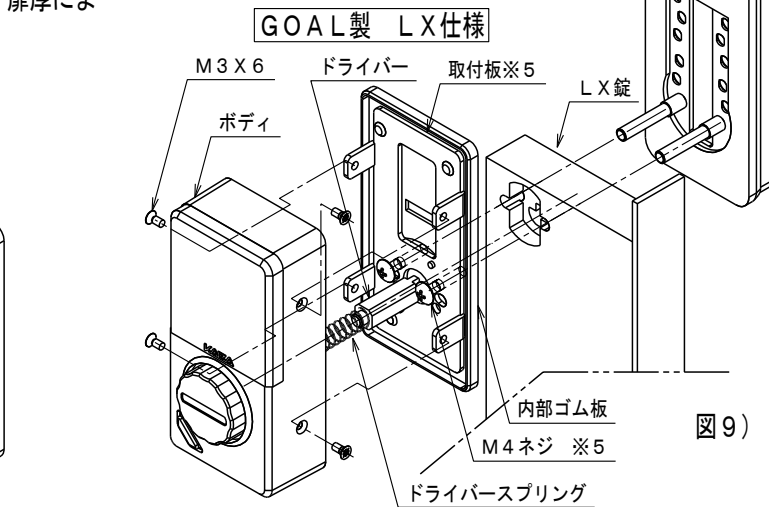
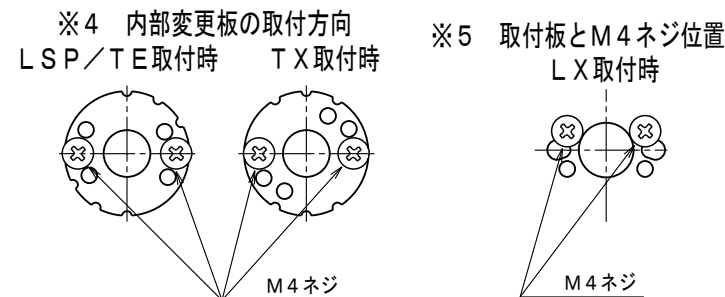


図9)



シリンダーを残す場合

④ 扉の加工

図10を参照して、扉に穴をあけてください。

注！ 加工孔の位置は、既設の錠前や扉の状態によって異なりますので、注記の寸法の範囲内で決定してください。

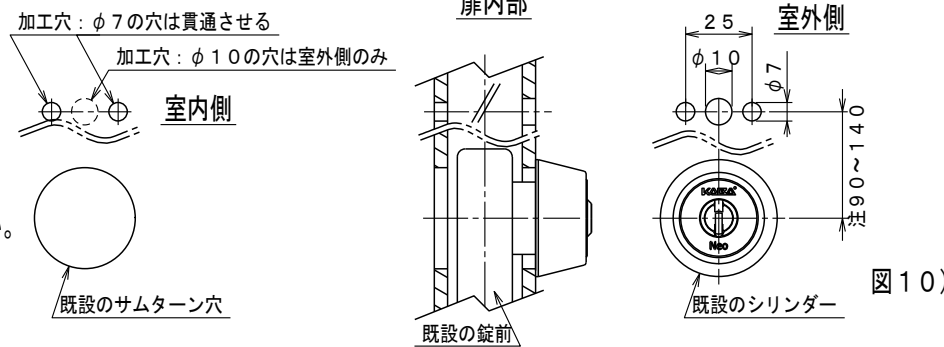


図10)

⑤ リーダーセットアップ

- ①のリーダーセットアップを参照し、TX仕様にしてください。
- 図11、12を参照してリーダーを扉に取付け、リーダープレートで室内側から引き付けます。

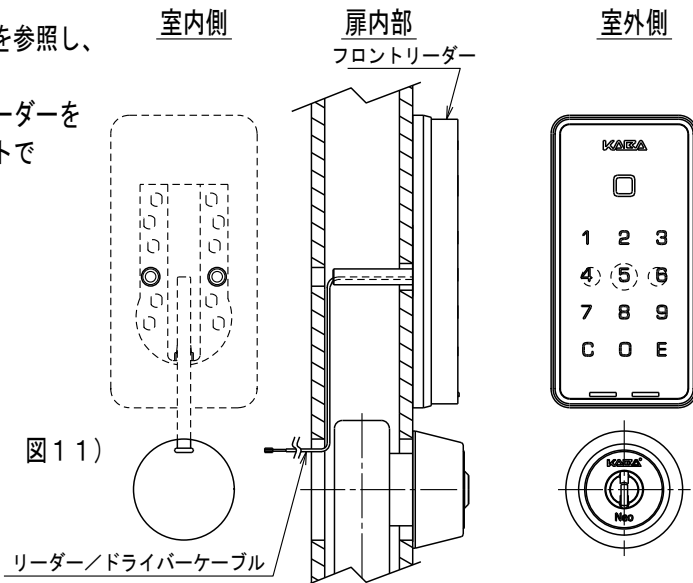


図11)

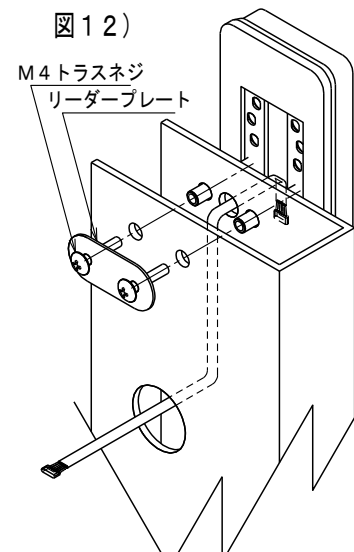


図12)

3、扉厚により、以下表を参考にして、使用するネジを選びます。

使用するネジは引き足プレートセットに付属のM4トラスネジをご使用ください。

M4×16	DT30~DT38
M4×25	DT38~DT44
M4×30	DT44~DT50

⑥ 結線

- ①、②の図4、5を参照して、リーダー、バックドライブ、また必要に応じてDC入力、無電圧リード線（外部機器連動用）を結線します。

⑦ バックドライブの取付

下記の図を参照し、各錠種に合わせてバックドライブを取付けます。ドライバーを取付ける際は、サムターンを手動で回し、施開錠できることを確認してください。取付後取扱い説明書を確認し、設定及び登録作業を行ってください。

1、DA/LA錠への取付方法

③、1のDA/LA錠の取付を参照してください。

2、TX/LSP/TE錠への取付方法

図13を参照し、バックドライブを取付けます。M4/M5ネジで既設のシリンダーを直接引き付けます。扉厚により、表14を参考にして、使用するネジを選びます。

MIWA製 LSP/TE仕様 GOAL製 TX仕様 ※6 取付板とM4/M5ネジ位置

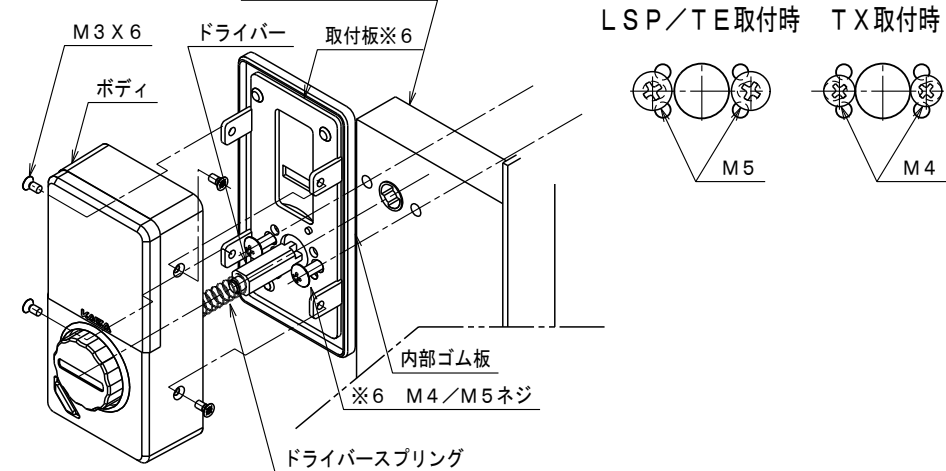


図13)

LSP/TE取付時

M5×35	DT30~DT40
M5×45	DT40~DT50

TX取付時

M4×12	DT30~DT40
M4×16	DT40~DT50
M4×25	DT40~DT50

表14)

3、LX錠への取付方法

図15を参照し、バックドライブを取付けます。M5ネジで既設のシリンダーを直接引き付けます。扉厚により、表16を参考にして、使用するネジを選びます。

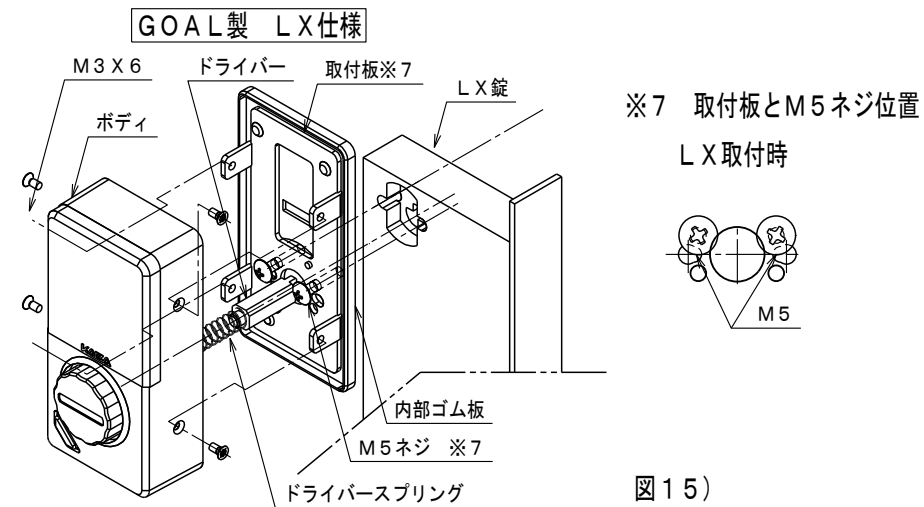


図15)

LX取付時

M5×30	DT30~DT40
M5×35	DT40~DT50
M5×40	DT40~DT50

表16)